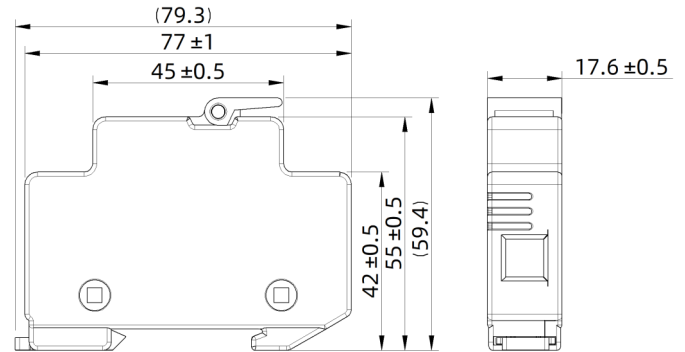




尺寸 (单位: mm)



关键特性

- 尺寸: 79.3 x 17.6 x 59.4 mm
- 安装方式: TH35导轨
- 环保型产品 (RoHS、REACH、无铅)

应用

- 防雷器

技术参数

- 额定电压: 1000 VDC
- 额定分断能力: 33 kA
- 铜导线规格: 0.8 ~ 8.4 mm²
- 安装扭矩: 2.8 N·m
- 防护等级: IP20
- 铜导线允许工作温度: 75 / 90 °C
- 阻燃等级: UL 94-V0

认证信息

机构标志	执行标准	赛尔特获得的档案号、认证号
	UL 4248-1 UL 4248-19	待定

配套熔断器

系列: LFR10-xA04-CF

